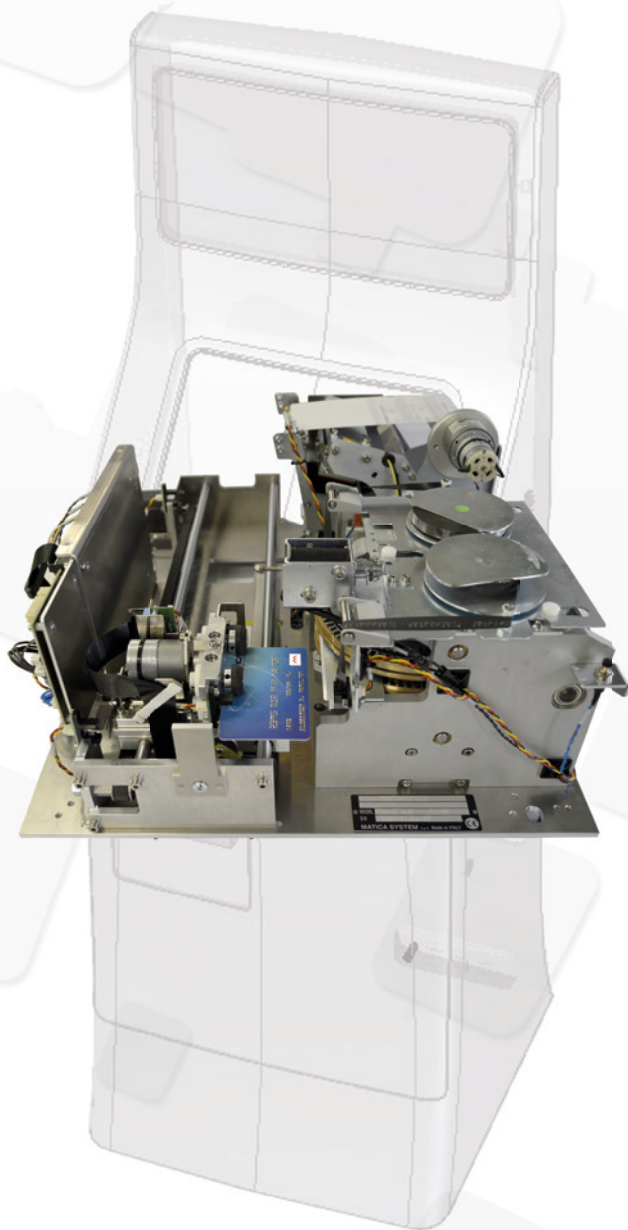


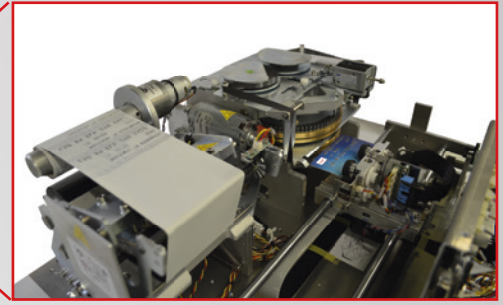
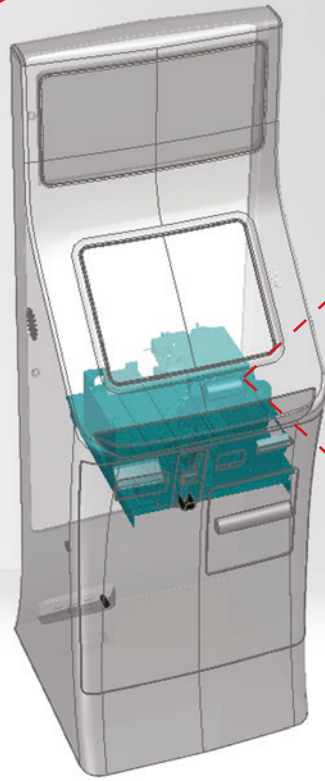
即时发卡  
模块

MATICA



# K3 自助终端卡片打印机





# K3 自助终端卡片打印机

## 即时发卡模块

Matica® K3是采用开放式结构的打印模块,可直接整合到各式各样的自助终端设备中,即时打印出带凸字效果的金融卡与积分卡,使用户通过自助操作获取卡片。K3自助终端卡片打印机品质可靠,灵活性高,并可非常简单和快速地整合到自助终端设备。

### 高品质的成熟技术

K3 选用玛迪卡一流的桌面型凸字机,不仅坚固耐用,还成功将玛迪卡科技研发卡片个性化设备的全套专业技术应用到自助终端的发卡服务。K3由凸字盘、烫色模块和卡片传输系统构成,为自助终端设备集成商、自动柜员机(ATM)和虚拟柜员机(VTM)提供便于整合的打印模块。

### 灵活性高,适应各类应用

根据所需的卡片传输方式,玛迪卡K3自助终端卡片打印机可提供两种版本。一种采用前端进出,即仅在一端进出卡片。另一种操作模式则为前进后出,即前端进卡,后端出卡。两种选项带来了极大的灵活性,可使K3配合各类应用以及自助终端机的各种设计。

### 便于整合,易于操作

玛迪卡K3自助终端卡片打印机专为整合入自助终端设备而设计研发,因此K3的灵活性极高。其紧凑精巧的设计、小巧玲珑的机身以及为装入自助终端机柜而特别定制的固定点,让K3可完美融入任何一款自助终端设备。此外,玛迪卡K3操作简便,几乎无需日后的保养费用,且所用耗材使用寿命长,这些都使K3成为了自助发卡终端集成商及其终端用户的完美之选。

## 技术参数

### 个性化方式

信用卡配置:

- 1个含72字符的凸字盘
- 后端充料模块
- 烫色模块

可通过软件调整每个字符的凸印压力

### 制卡速度

每张卡不足一分钟(凸字打印、烫色)

### 卡片规格

- 卡片厚度: 0.50至1.0 mm
- 卡片材质: PVC与合成PVC卡、PET-F/PET-G卡

### 进卡器

手动进卡

### 接口

USB 2.0

### 软件环境和开发工具包

- MaticardPro (可兼容其他玛迪卡集中和即时发卡系统)
- 支持的操作系统: Windows 7 (32和64位)、Win 8、Win 8.1、Win 10
- MatiDeskDLL可兼容接口软件开发工具包

### 耗材

玛迪卡正版耗材

### 尺寸

长 x 宽 x 高: 340 x 350 x 200 mm

### 重量

总重量: 15 公斤